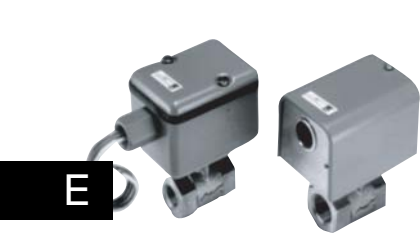
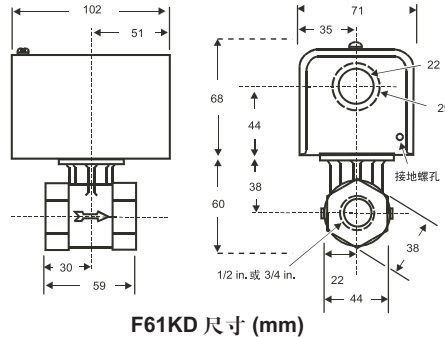


## F61xD 系列液体流量开关（低流速-SPDT）

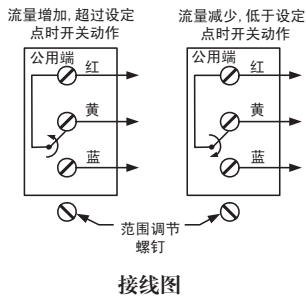
### 流量及液位控制



**F61MD(左)及 F61KD**  
液体流量开关



**F61KD 尺寸 (mm)**



接线图

#### 概述

F61xD 系列液体流量开关用于感应流经管道的液体流量变化,例如水、乙烯、乙二醇或任何对黄铜及磷青铜无腐蚀作用的液体中。其单刀双掷开关触点 (SPDT) 可以感应低流速液体流量而动作,而在最小压降下流量开关却具有较大的流通能力。

#### 应用

该流量开关使用在需要连锁作用或“断流”保护场所,典型应用包括:

- 净化水及水处理系统
- 增压泵
- 锅炉的快速停机以防循环故障
- 用于电子管、轴承及压缩机的冷却系统

**F61xD 系列液体流量开关选型表**

入口及出口 NPT 内螺纹尺寸 mm (in.)	开关触点	可调整流速范围 (升/分钟)		液体温度 (°C)	最高液体压力 (kPa)	其它性能	型号
		流量增加 红-黄闭合	流量减少 红-蓝闭合				
13×13(1/2×1/2)	单刀双掷触点 16(8) A, 240 VAC	最小 2.27	最小 1.14	0 ~ 121	1034	NEMA 1 外壳 波纹管材质: 磷青铜	F61KD-3C
19×19(3/4×3/4)		最大 4.17	最大 3.4				F61KD-4C
		最小 32.2	最小 17.1	F61KD-8C*			
13×13(1/2×1/2)		最大 34.1	最大 23.9	-29 ~ 121		NEMA 3R 外壳 波纹管材质: 不锈钢	F61MD-1C
19×19(3/4×3/4)	最小 2.27	最小 1.14	F61MD-2C*				
		最大 4.17	最大 3.4				

\*此型号无库存